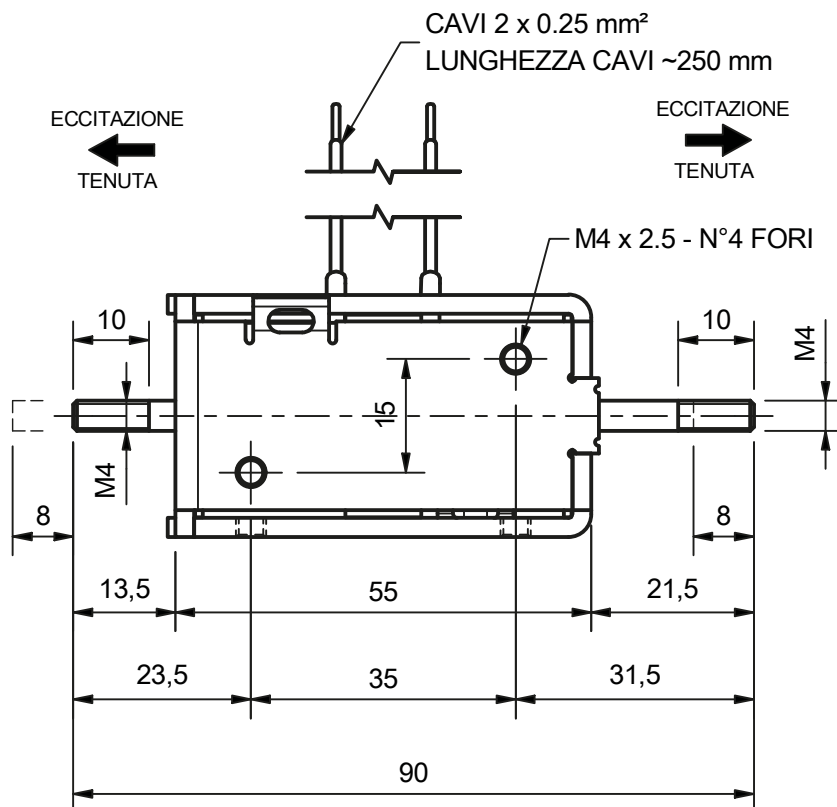
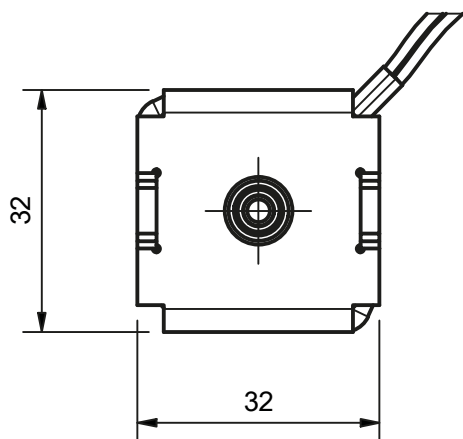


CONNESSIONI

CAVO MARRONE (+)

CAVO CELESTE (-)



LE FORZE INDICATE SONO RIFERITE AD UN UNICO CICLO DI LAVORO A TEMPERATURA DI 20°C.

I DATI ELENCATI SONO STRETTAMENTE NOMINALI; VARIANDO QUALSIASI DATO VARIANO DI CONSEGUENZA TUTTI GLI ALTRI.

LA SYSTEM DI ROSATI SI RISERVA IL DIRITTO DI MODIFICARE SENZA PREAVVISO LE QUOTE E LE CARATTERISTICHE DESCRITTE NELLA PRESENTE SCHEDA.

SCHEDA TECNICA

		DEMP32V12c	DEMP32V24c
ALIMENTAZIONE NOMINALE	V	12	24
ASSORBIMENTO BOBINE ELETTRICHE A 20°C	A	7.5	3.7
POTENZA BOBINE ELETTRICHE A 20°C	W	90	86.4
TIPO ALIMENTAZIONE		VCC	VCC
SERVIZIO ECCITAZIONE BOBINE ELETTRICHE DI TIRO/SPINTA	m/sec	30	30
ISOLAMENTO BOBINE ELETTRICHE	CLASSE	H	H
CORSA DI LAVORO	mm	8	8
FORZA DI TIRO/SPINTA A 20°C	N	28	28
FORZA DI BITENUTA A 20°C	N	28	28
GRADO PROTEZIONE ELETTROMAGNETE	IP	30	30
PESO TOTALE ELETTROMAGNETE	Kg	0.305	0.305