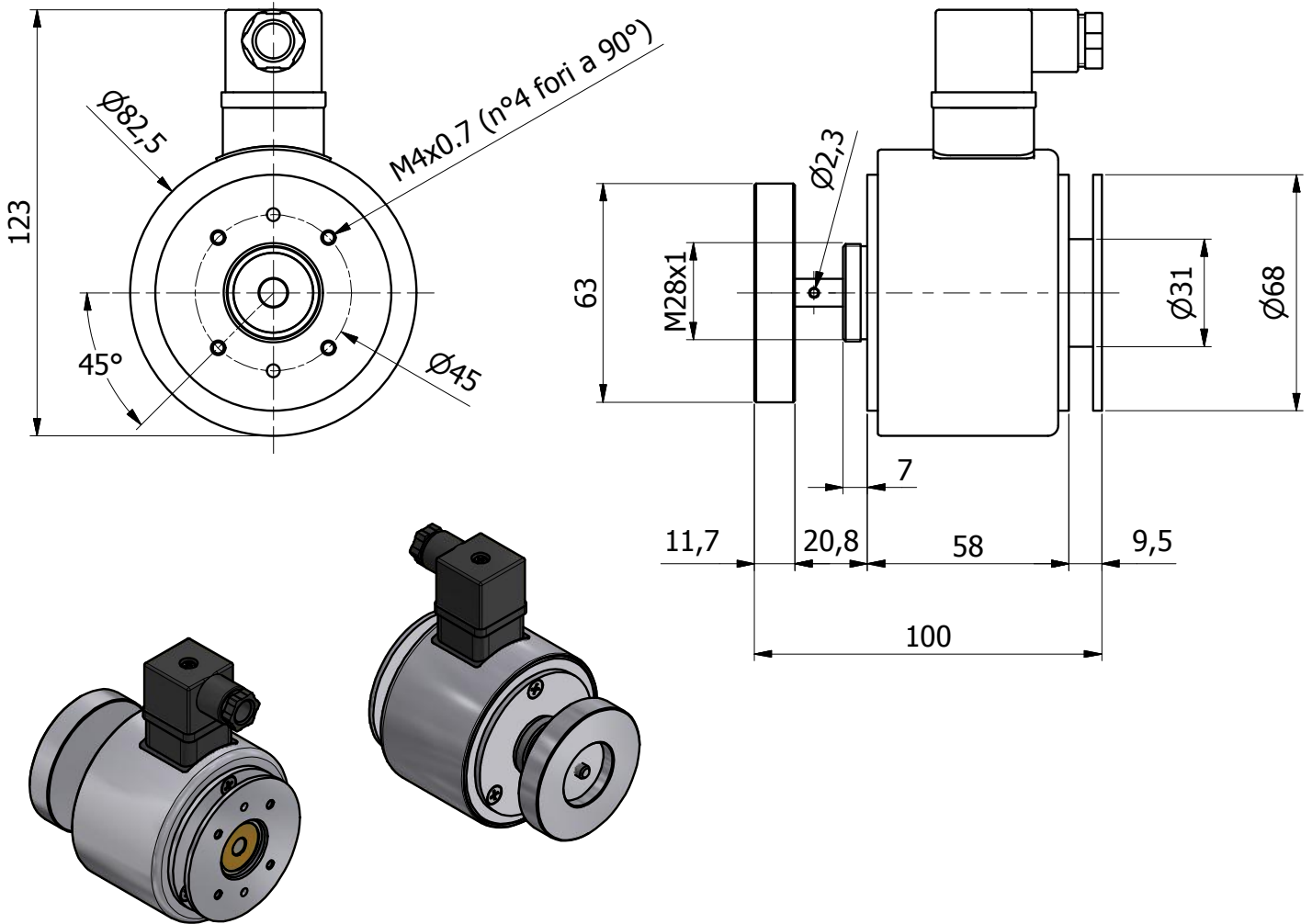


ELETTROMAGNETE cod. CV80SY1V230a



SCHEDA TECNICA ELETTROMAGNETE

Alimentazione nominale 50 Hz	Vca	230
Frequenza di ciclo	Hz	50
Corrente assorbita	Amp	0,26
Servizio	ED%	100
Escursione max	mm	6
Rigidità dielettrica	V/2"	1500
Temperatura di esercizio a 20°C	°C	75
Grado di protezione	IP	40
Peso totale elettromagnete	Kg	2,25

I dati sopraindicati sono strettamente nominali: variando qualsiasi dato variano di conseguenza tutti gli altri.

La System di Rosati si riserva il diritto di modificare senza preavviso le quote e le caratteristiche descritte nella presente scheda.

Esigenze diverse da quelle sopraindicate possono essere eseguite su richiesta.