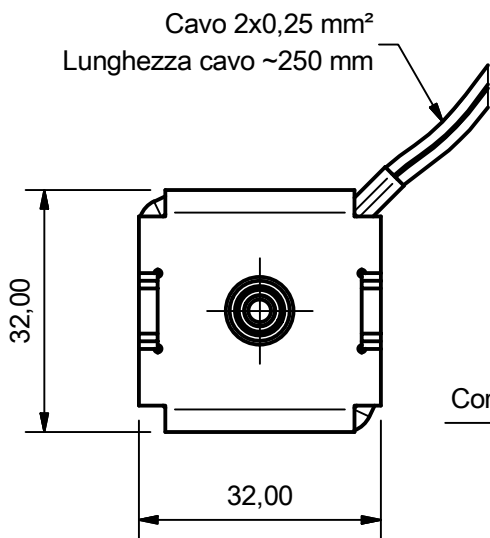
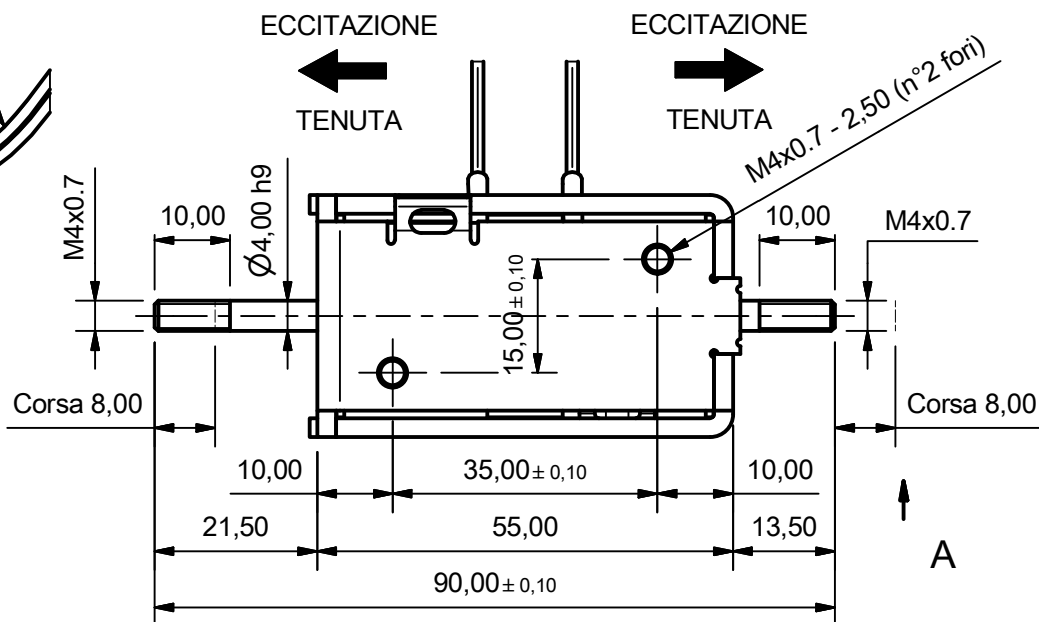


## ELETTROMAGNETE TIPO DEMP32



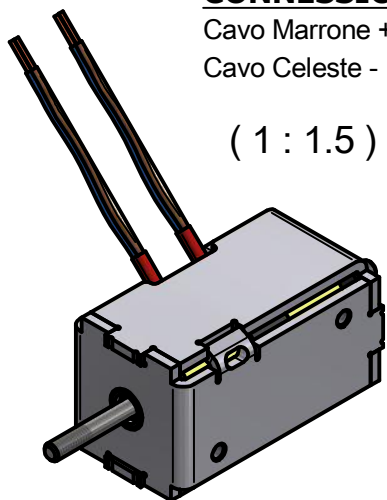
Tolleranze sulle quote ±0,8



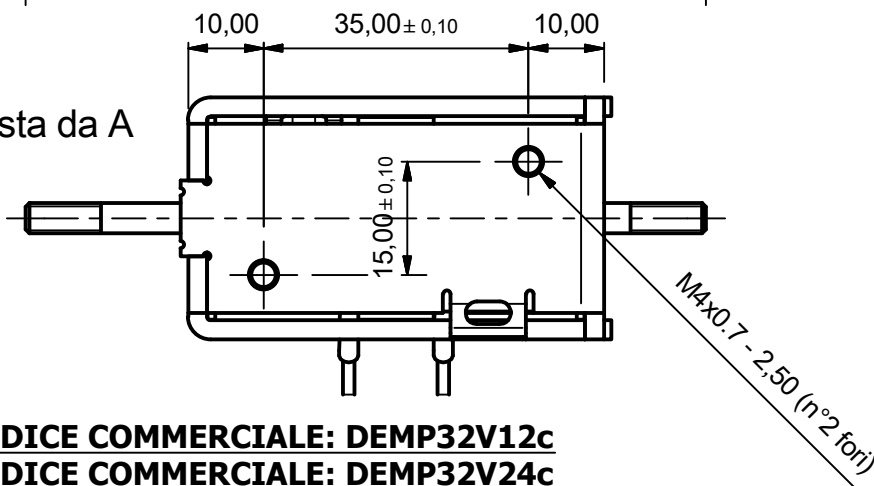
### CONNESSIONI

Cavo Marrone +  
 Cavo Celeste -

( 1 : 1.5 )



Vista da A



**CODICE COMMERCIALE: DEMP32V12c**  
**CODICE COMMERCIALE: DEMP32V24c**

### SCHEDA TECNICA ELETTROMAGNETE

Alimentazione nominale	Vcc	12	24
Resistenza ohmica	Ohm	1,6	6,5
Assorbimento bobina elettrica a 20°C	Amp	7,5	3,7
Potenza bobina elettrica a 20°C	Watt	90	86,4
Servizio eccitazione bobine elettriche di tiro/spinta	m/sec	30	30
Corsa di lavoro	mm	8	8
Forza di tiro/spinta a 20°C	N	28	28
Forza bitenuta	N	28	28
Grado di protezione elettromagnete	IP	30	30
Peso totale elettromagnete	Kg	0,305	0,305
Isolamento bobina elettrica	Classe	H-200°C	H-200°C

Le forze indicate sono riferite ad un unico ciclo di lavoro a temperatura 20°C.

I dati sopraindicati sono strettamente nominali: variando qualsiasi dato variano di conseguenza tutti gli altri.

La System di Rosati si riserva il diritto di modificare senza preavviso le quote e le caratteristiche descritte nella presente scheda.

Esigenze diverse da quelle sopraindicate possono essere eseguite su richiesta.